

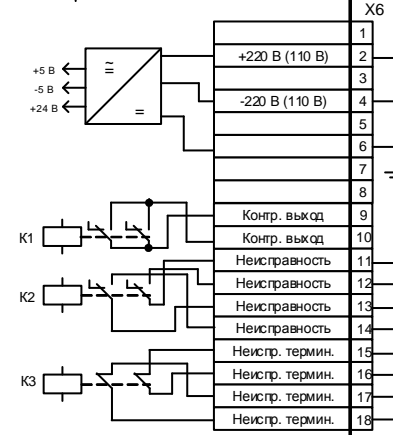
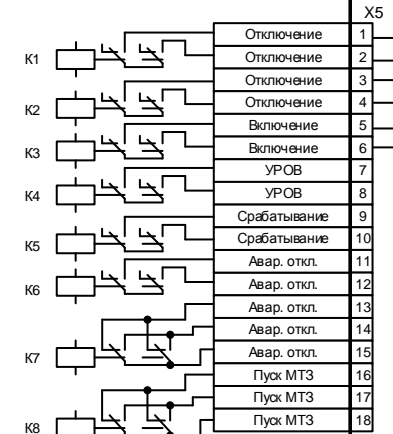
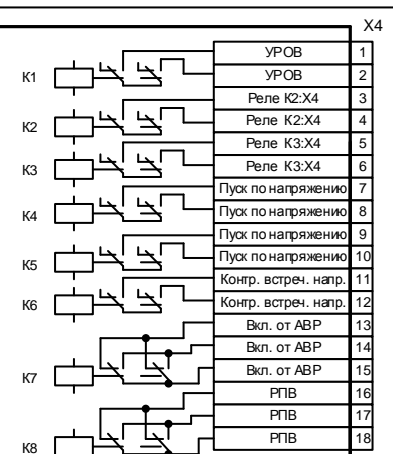
БЭ2502А0303

X1	1	Ток фазы А нач.	TA1	I_A
	2	Ток фазы А кон.	TA2	
	3	Ток фазы В нач.	TA3	I_B
	4	Ток фазы В кон.	TA3	
	5	Ток фазы С нач.	TV1	I_C
	6	Ток фазы С кон.	TV2	
	7	Напр. фазы А	TV2	U_{AB}
	8	Напр. фазы В	TV2	
	9	Напр. фазы В	TV3	U_{BC}
	10	Напр. фазы С	TV3	
	11	Напр. фазы А нач.	TV4	U_A
	12	Напр. фазы А кон.	TV4	
	13	Напр. фазы В нач.	TV5	U_B
	14	Напр. фазы В кон.	TV5	
	15	Напр. фазы С нач.	TV5	U_C
	16	Напр. фазы С кон.	TV5	

X2	1	+ Привод не готов	
	2	+ Автомат ШП	
	3	+ Сигнализация ЗДЗ	
	4	+ Сброс	
	5	- Общий (-ШУ)	
	6	+ Внешнее откл.	
	7	+ Блокировка АПВ	
	8	+ РКО	
	9	+ РКВ	
	10	- Общий (-ШУ)	
	11	+ Основ. защ. тр-ра	
	12	- Основ. защ. тр-ра	
	13	+ Откл. от ЗДЗ	
	14	- Откл. от ЗДЗ	
	15	+ РПО	
	16	- РПО	
	17	+ РПВ	
	18	- РПВ	

X3	1	+ Внешняя сигнализ.	
	2	+ Блокировка управ.	
	3	+ Защита шин	
	4	РПВ СВ	
	5	- Общий (-ШУ)	
	6	+ Отключение по ТУ	
	7	+ Включение по ТУ	
	8	+ Разрешение ЗМН	
	9	+ Разрешение АВР	
	10	- Общий (-ШУ)	
	11	+ ЛЗШ1	
	12	- ЛЗШ1	
	13	+ ЛЗШ2	
	14	- ЛЗШ2	
	15	+ Внesh. УРОВ	
	16	- Внesh. УРОВ	
	17	+ Автомат ТН	
	18	- Автомат ТН	

USB	1	USBPWR
	2	USBOM
	3	USBOP
	4	GND



TTL 1	1	GPS
	2	Передачик
	3	Приёмник
	8	5 В
	7	0 В

